

Mikroskop digitální DeltaOptical Smart 5MP PRO

NÁVOD K POUŽITÍ

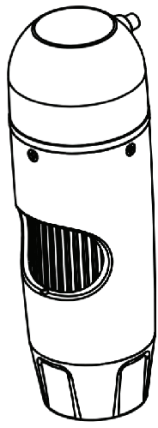


Děkujeme vám za zakoupení mikroskopu Delta Optical SMART PRO s 5 MPx snímačem. Tento mikroskop je extrémně přesný optický přístroj, vyrobený z nejkvalitnějších materiálů - což zaručuje jeho pevnost a odolnost. Toto zařízení bylo navrženo tak, aby vám poskytlo radost z jeho používání při zachování jednoduchého ovládání.

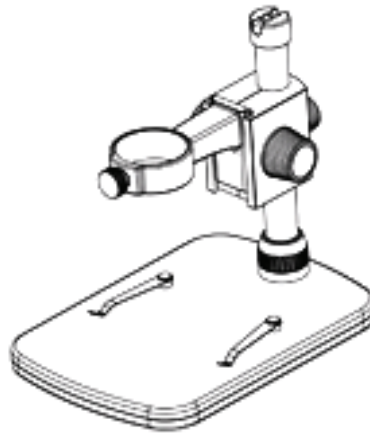
Před použitím mikroskopu si přečtěte návod k použití a níže uvedené ilustrace. Seznámení s mnoha funkcemi mikroskopu DO SMART 5MP PRO vyžaduje čas, nicméně tato znalost později vyústí v příjemné zážitky. Mikroskop se vyznačuje nízkou spotřebou energie. K počítači se připojuje přes USB port.

Mikroskop DO SMART 5MP PRO má snímač s vysokým rozlišením, který přenáší obraz vzorku, který se zobrazuje na monitoru počítače. Díky tomu se naše oči neunaví, a sdílení mikroskopického obrazu se stává dětskou hrou. Mikroskop můžete držet v ruce při pozorování povrchu, což pomáhá pozorovat úlomky velkých předmětů, které nelze umístit pod běžný mikroskop. Pozorování a měření při velkém zvětšení se stalo mnohem pohodlnějším díky použití stabilního, nastavitelného stativu a zaostřovacího knoflíku. Pořizování fotografií nebo nahrávání videa je velmi snadné, soubory můžete ukládat, přenášet a sdílet pomocí přiloženého softwaru Delta Optical Smart Analysis Pro.

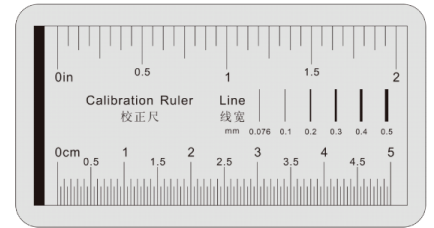
Před použitím mikroskopu si pozorně přečtěte tento návod. Dodržování pokynů zaručí dlouhou životnost vašeho mikroskopu.



Mikroskop



Stativ



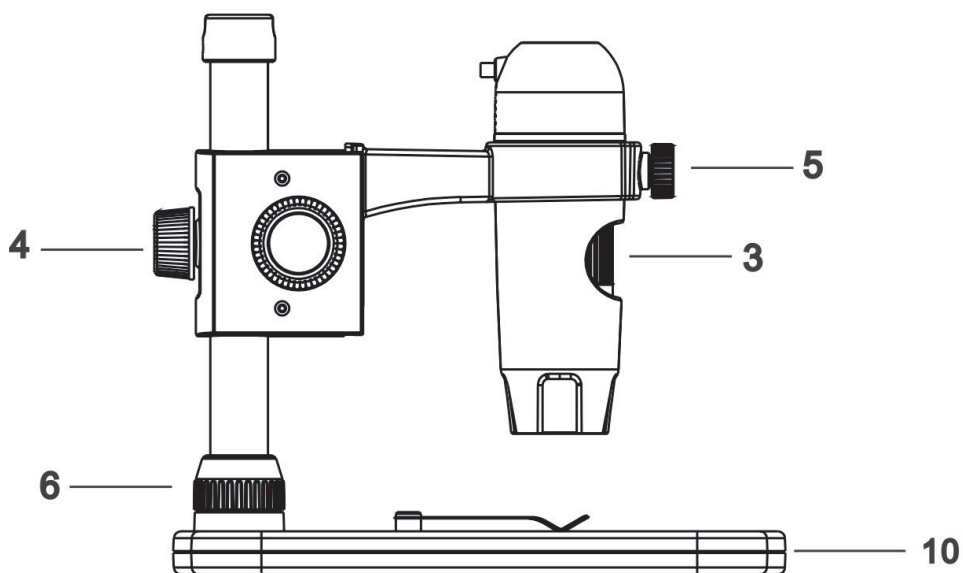
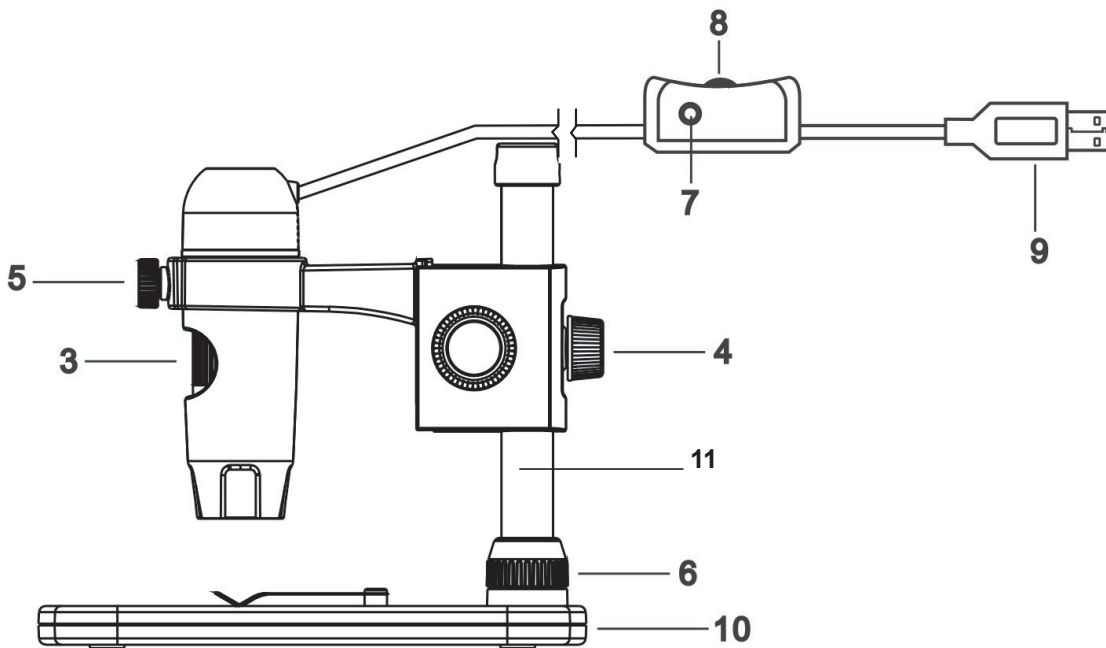
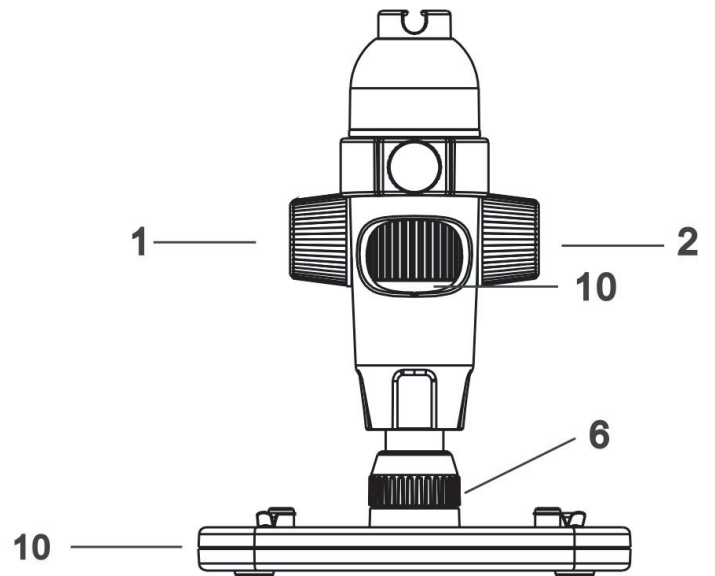
Kalibrační pravítko

Upozornění

- Nedotýkejte se prsty čočky objektivu.
- Chraňte zařízení před elektrostatickým nábojem.
- Zařízení nerozebírejte.
- Nepokoušejte se zařízení sami opravovat.
- Mikroskop by měl být skladován při teplotě 0 až 45°C, s vlhkostí 45% až 85%.
- Výrobek není vodotěsný, pokud se do pouzdra dostane voda nebo jiná kapalina, mikroskop by měl být okamžitě odpojen od USB konektoru, jinak dojde k jeho poškození.
- K čištění krytu nepoužívejte čisticí prostředky ani rozpouštědla. Vyčistěte kryt měkkým hadříkem.

Součásti mikroskopu

1. Zamykací knoflík
2. Knoflík pro nastavení výšky
3. Knoflík pro nastavení ostření
4. Šroub pro zajištění výšky
5. Pojistný šroub mikroskopu
6. Pojistný kroužek stativu na základně
7. Tlačítko spouště
8. Knoflík pro nastavení jasu osvětlení
9. USB konektor
10. Základna stativu
11. Stativ



Technická specifikace

Výrobce: Delta Optical

Senzor: 5MP CMOS (megapixely, miliony pixelů)

Stativ: přesný stativ s nastavitelnou výškou rukojeti a knoflíkem pro makro ostření

Optika: systém čoček pohybujících se vůči snímači, infračervený filtr, kvalitní optické sklo

Ekvivalent ohniskové vzdálenosti: 15,8 mm/FOV 13 stupňů

Rozsah nastavení zaostření: 10mm - 150mm

Osvětlení: 8 bílých LED s plynulým nastavením jasu (nastavovací knoflík na USB kabelu)

Rozsah dostupných zvětšení: 20x-300x*

Tlačítko spouště: tlačítko na USB kabelu nebo funkce v programu Smart Analysis Pro - redukce otřesů

Rychlost závěrky: od 1 sekundy do 1/1000 sekundy

Rozlišení statických obrázků: 5 Mpx (2582 x 1944), 3 Mpx (2048 x 1536), 2 Mpx (1600 x 1200), 1,3 Mpx (1280 x 960), 1 Mpx (1280 x 720) VGA (640 x 480)

Barevná hloubka: 24bitové RGB

Rozlišení videonahrávek a živý náhled: 1280 x 960, maximální rychlost: 30 snímků za sekundu

Formát ukládání statických obrázků: JPG, BMP, PNG, TIF

Formát záznamu videa: AVI

Nastavení vyvážení bílé: Automatický

Úprava doby expozice: Automatický

Rozhraní: USB 2.0, USB kabel připojený k pouzdru mikroskopu

Napájení: 5V přes USB port

Délka USB kabelu: 1,4 m

Podpora operačních systémů: Windows XP/Vista/7/8 a Mac OSX 10.6.-10.8

Minimální systémové požadavky: 512 MB RAM/64 MB video paměti / volný port USB / jednotka CD-ROM

Řídicí programování včetně funkcí měření a kalibrace: Delta Optical Smart Analysis Pro

Lokalizace softwaru: polština, angličtina, němčina, francouzština, španělština, ruština, italština, portugalština, dánština, japonština, korejština, čínština, ukrajinština, maďarština, litevština

Rozměry: mikroskop: 110 x 35 mm; stativ: 170 x 120 x 155 mm

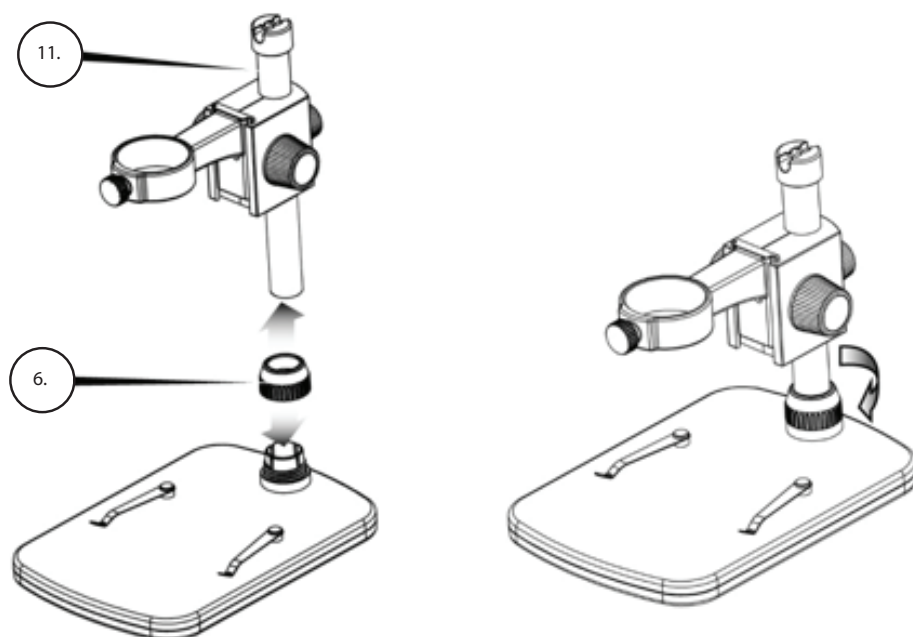
Hmotnost: 630g

Mikroskop je dodáván se softwarem Delta Optical Smart Analysis Pro, který vám umožní rychle zachytit fotografie a videa přímo na váš pevný disk a sdílet je s ostatními. Pokročilé funkce programu umožňují měření mikroskopických objektů.

SESTAVENÍ MIKROSKOPU

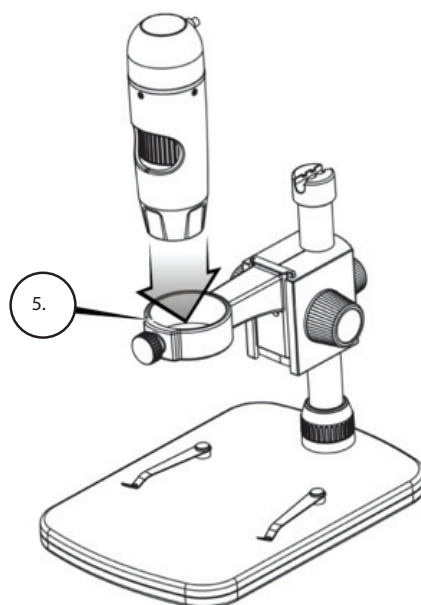
1. Montáž stativu

- + Opatrně vyjměte všechny položky z obalu.
- + Nasuňte pojistný kroužek stojanu (6) na stojan (11).
- + Připevněte pojistný kroužek stojanu (6) k základnímu závitu a utáhněte.



2. Montáž mikroskopu

- + Vložte mikroskop do držáku a jemně utáhněte zajišťovací šroub (5), aby mikroskop zůstal ve správné poloze



3. Instalace softwaru ve Windows

+ Vložte instalační CD do mechaniky. Mělo by se objevit softwarové rozhraní.

+ Klikněte na „Instalovat software“ a postupujte podle instalačního programu, který vás provede procesem instalace.



4. Instalace softwaru v Mac OS (Apple)

+ Otevřete složku MAC umístěnou na přiloženém CD a nainstalujte program podle zpráv na obrazovce.

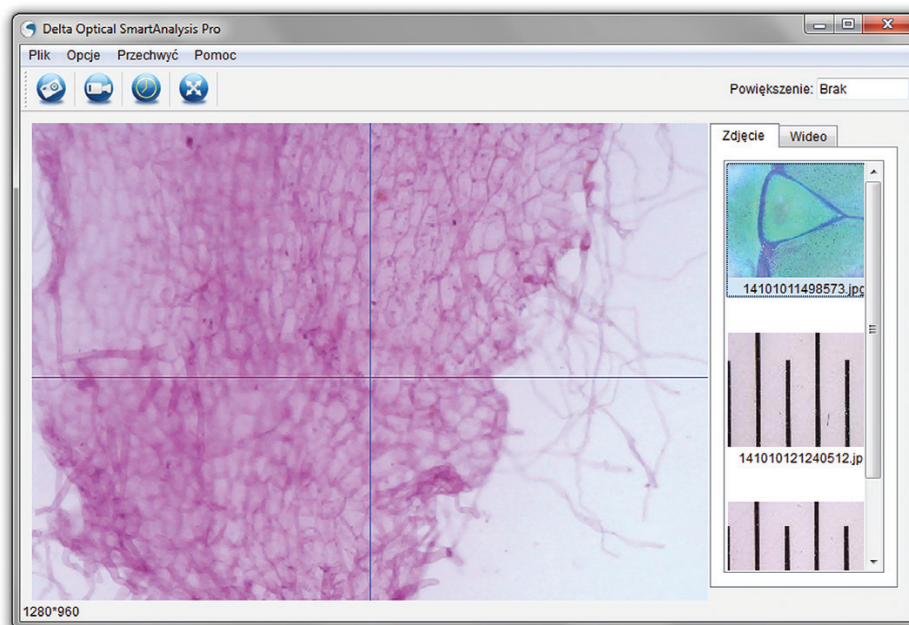
+ Připojte mikroskop a spusťte software Delta Optical Smart Analysis Pro. Váš mikroskop je připraven k použití.

5. Připojení mikroskopu

+ Připojte mikroskop k počítači přes USB port a počkejte cca 30 sekund na dokončení instalace mikroskopu

+ Klikněte na ikonu Smart Analysis Pro.

+ Mikroskop by se měl automaticky připojit a začít nahrávat obrázky.

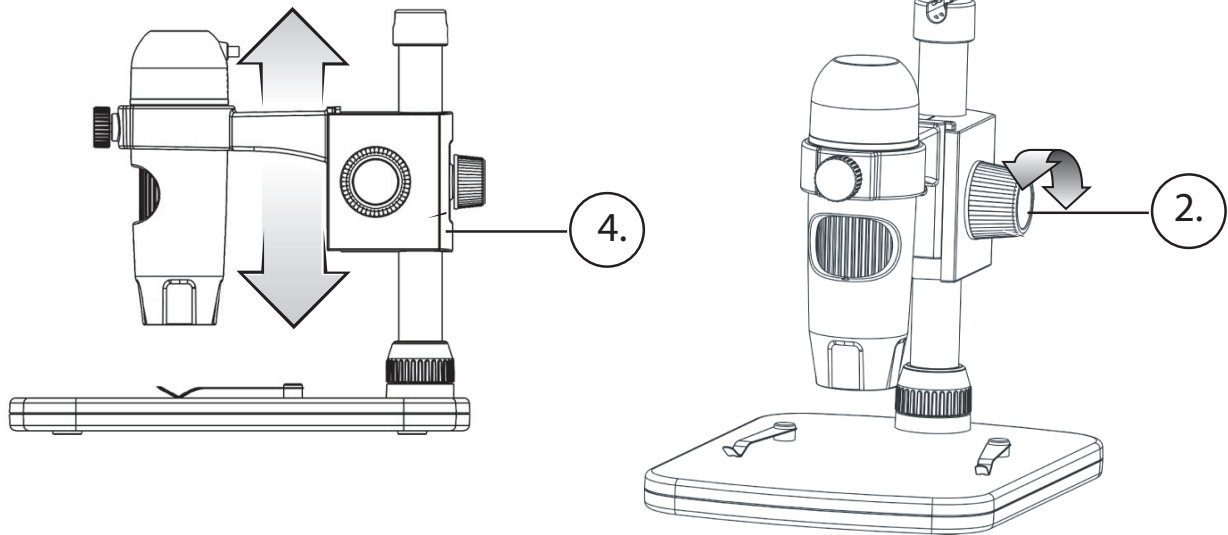


6. Zaostření

+ Nastavte výšku mikroskopu

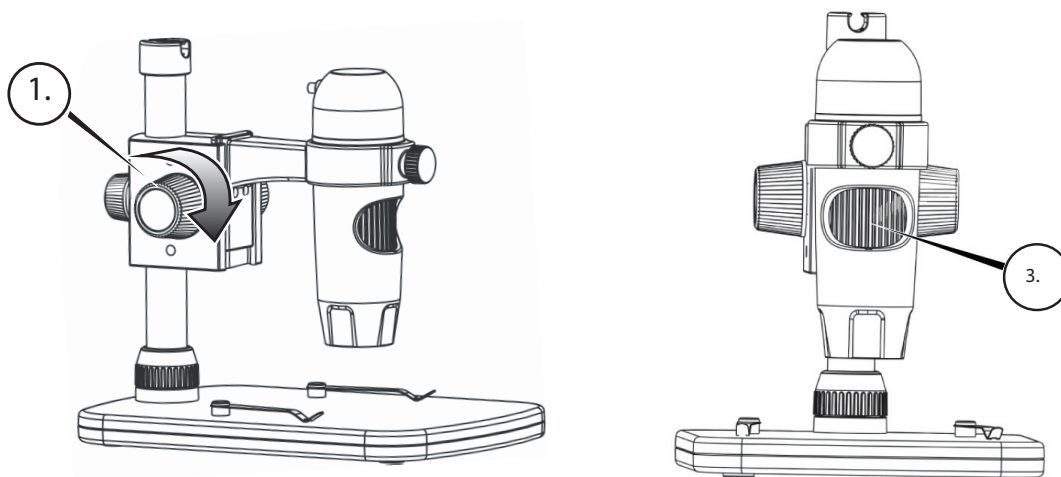
+ Utáhněte šroub pro zajištění výšky (4)

+ Otočením knoflíku pro nastavení výšky (2) nastavte požadované zaostření



+ Když je zaostření uspokojivé, utáhněte zajišťovací knoflík (1), abyste mikroskop zajistili

+ Otáčejte knoflíkem pro nastavení zaostření (3), abyste dosáhli konečného požadovaného zaostření



+ Pokud používáte ruční mikroskop, upravte zaostření změnou vzdálenosti od objektu, který zkoumáte. Upravte zaostření utahnutím kolečka nastavení zaostření (3)

+ Tlačítko spouště (7) a kolečko nastavení jasu (8) jsou na kabelu.

